

GGLX-Q

RECHTHOEKIGE STARRE GELUIDSDEMPERS

GGLX-Q: Rechthoekige geluiddemper met ronde aansluiting

De geluiddemper bestaat uit een geperforeerde plaat-stalenbuis omgeven door een galvanized stalenmantel met eindplaten. De ruimte tussen de buis en de mantel is opgevuld met geluid absorberend materiaal afgeschermd door een non-woven barrière om migratie van glaswol deeltjes te voorkomen. De aansluiting past op ons Quadrodec-assortiment (Ø125+160 mm).

OPBOUW

- Met dubbelzijdige pakking
- Buitenmantel: gegalvaniseerde plaat 0,7mm (275 zink)
- Isolatielaag: polymeervezel PET wol 25+50mm

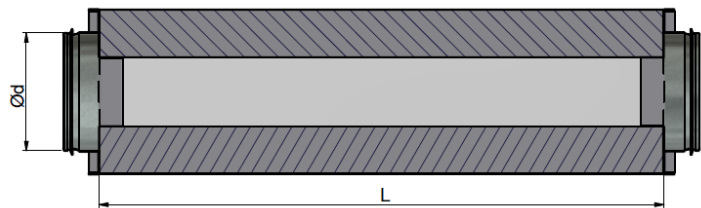
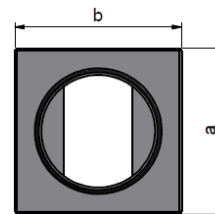
SPECIFICATIES

Artikelcode:	GGLX-Q{Ø}/L		
Temperatuur bereik:	-30 °C tot 100 °C	Diameterbereik:	100 – 630 mm
Werkdruk:	-1500Pa / +2000 Pa	Standaard lengte:	600 + 900 + 1200 mm
Luchtsnelheid:	max. 20 m/s		

DRUKVERLIES EN AFMETINGEN

Aansluitingen en toleranties volgens EN1506 / Leckageklasse C volgens NS-EN 15727:2010

Art. Nr.	Ød mm	a mm	b mm	L mm	Weight in kg
GGLX-Q100/0,6	100	150	150	700	2.80
GGLX-Q125/0,6	125	175	175	700	3.80
GGLX-Q160/0,6	160	210	210	700	4.00
GGLX-Q200/0,6	200	250	250	700	4.90
GGLX-Q250/0,6	250	300	300	700	6.00
GGLX-Q315/0,6	315	365	365	700	8.60
GGLX-Q400/0,6	400	450	450	700	12.00
GGLX-Q500/0,6	500	550	550	700	15.00
GGLX-Q630/0,6	630	680	680	700	20.00
GGLX-Q100/0,9	100	150	150	1000	3.80
GGLX-Q125/0,9	125	175	175	1000	5.10
GGLX-Q160/0,9	160	210	210	1000	5.50
GGLX-Q200/0,9	200	250	250	1000	6.60
GGLX-Q250/0,9	250	300	300	1000	8.00
GGLX-Q315/0,9	315	365	365	1000	11.00
GGLX-Q400/0,9	400	450	450	1000	16.00
GGLX-Q500/0,9	500	550	550	1000	19.00
GGLX-Q630/0,9	630	680	680	1000	26.00
GGLX-Q100/1,2	100	150	150	1300	4.80
GGLX-Q125/1,2	125	175	175	1300	6.30
GGLX-Q160/1,2	160	210	210	1300	6.80
GGLX-Q200/1,2	200	250	250	1300	8.30
GGLX-Q250/1,2	250	300	300	1300	10.00
GGLX-Q315/1,2	315	365	365	1300	14.00
GGLX-Q400/1,2	400	450	450	1300	20.00
GGLX-Q500/1,2	500	550	550	1300	24.00
GGLX-Q630/1,2	630	680	680	1300	33.00



AANSPRAKELIJKHEID:

De informatie in deze brochure was geldig op de datum van publicatie. DEC INTERNATIONAL behoudt zich het recht voor om, indien nodig, op elk moment wijzigingen en veranderingen van details aan te brengen. Om misverstanden te voorkomen, moeten geïnteresseerde partijen contact met DEC INTERNATIONAL opnemen om vast te stellen of er materiaal- en/of informatiewijzigingen zijn aangebracht sinds de datum van deze brochure.

WAARSCHUWING:

De consultant is verantwoordelijk voor de uiteindelijke installatie en montage van het product. De genoemde waarden met betrekking tot de temperatuur zijn niet bedoeld om de fysieke eigenschappen van het product te bepalen. Deze eigenschappen zijn mede afhankelijk van de vochtigheidsgraad en de temperatuur van de lucht binnen en buiten het h.v.a.c. systeem.

TRADEMARKS:

Het DEC logo en DEC International zijn handelsmerken of gedeponeerde handelsmerken van Dutch Environment Corporation BV in Nederland

BEPERKINGEN:

De GGLX slangen zijn niet geschikt voor het afvoeren van verbrandingsproducten van olie-gestookte ketels en open haarden. Bovendien zijn de slangen niet geschikt voor het transporteren van lucht met een hoge concentratie aan zuren en basen.





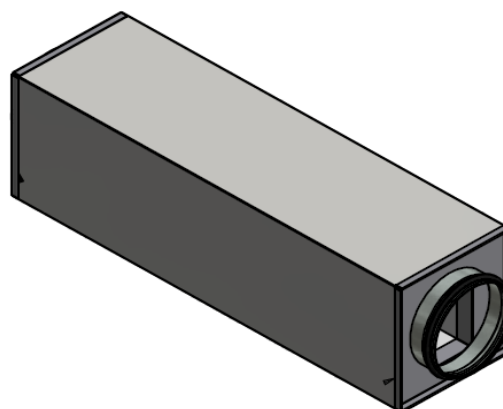
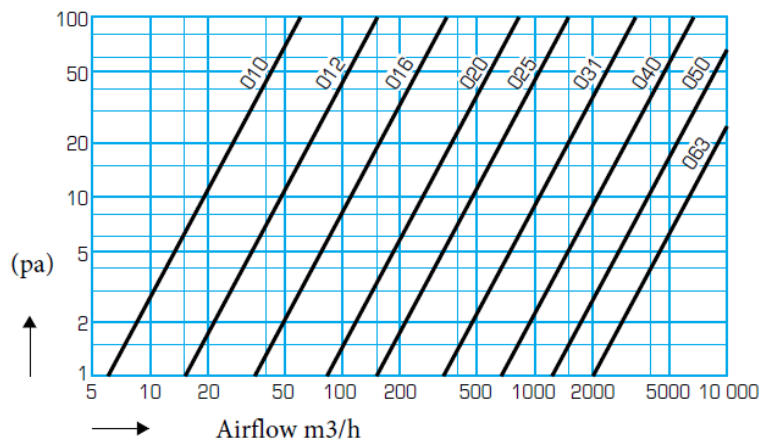
GGLX-Q

RECHTHOEKIGE STARRE GELUIDSDEMPERS

Geluiddemping (dB)

Type	63 Hz	125 Hz	250 Hz	500 Hz	1k Hz	2k Hz	4k Hz	8k Hz
GGLX-Q100/0,6	5	11	14	22	38	50	50	50
GGLX-Q100/0,9	8	13	15	35	50	50	50	50
GGLX-Q100/1,2	12	16	17	43	50	50	50	50
GGLX-Q125/0,6	4	9	12	19	32	49	41	41
GGLX-Q125/0,9	6	11	13	30	48	50	45	45
GGLX-Q125/1,2	10	14	15	39	50	50	50	50
GGLX-Q160/0,6	3	7	11	17	26	39	31	31
GGLX-Q160/0,9	5	9	11	25	44	44	35	35
GGLX-Q160/1,2	8	11	13	32	50	50	39	39
GGLX-Q200/0,6	2	5	10	14	21	28	18	18
GGLX-Q200/0,9	3	6	10	20	40	38	22	22
GGLX-Q200/1,2	6	8	12	25	47	48	27	27
GGLX-Q250/0,6	1	3	8	12	15	17	6	6
GGLX-Q250/0,9	2	4	9	15	36	31	10	10
GGLX-Q250/1,2	4	6	10	17	45	46	14	14
GGLX-Q315/0,6	4	4	9	12	19	34	28	20
GGLX-Q315/0,9	6	6	11	18	36	40	32	23
GGLX-Q315/1,2	10	8	13	23	48	47	38	28
GGLX-Q400/0,6	3	3	7	10	15	25	19	12
GGLX-Q400/0,9	5	5	8	16	33	32	23	14
GGLX-Q400/1,2	9	7	9	20	40	39	27	18
GGLX-Q500/0,6	2	3	6	8	11	17	12	8
GGLX-Q500/0,9	4	4	7	13	27	23	14	10
GGLX-Q500/1,2	7	5	8	17	32	31	17	13
GGLX-Q630/0,6	2	2	5	6	7	8	3	2
GGLX-Q630/0,9	3	3	6	11	21	15	6	3
GGLX-Q630/1,2	6	4	7	13	24	23	8	5

Drukverlie diagram



AANSPRAKELIJKHEID:

De informatie in deze brochure was geldig op de datum van publicatie. DEC INTERNATIONAL behoudt zich het recht voor om, indien nodig, op elk moment wijzigingen en veranderingen van details aan te brengen. Om misverstanden te voorkomen, moeten geïnteresseerde partijen contact met DEC INTERNATIONAL opnemen om vast te stellen of er materiaal- en/of informatiewijzigingen zijn aangebracht sinds de datum van deze brochure.

WAARSCHUWING:

De consultant is verantwoordelijk voor de uiteindelijke installatie en montage van het product. De genoemde waarden met betrekking tot de temperatuur zijn niet bedoeld om de fysieke eigenschappen van het product te bepalen. Deze eigenschappen zijn mede afhankelijk van de vochtigheidsgraad en de temperatuur van de lucht binnen en buiten het h.v.a.c. systeem.

TRADEMARKS:

Het DEC logo en DEC International zijn handelsmerken of gedeponeerde handelsmerken van Dutch Environment Corporation BV in Nederland

BEPERKINGEN:

De GGLX slangen zijn niet geschikt voor het afvoeren van verbrandingsproducten van olie-gestookte ketels en open haarden. Bovendien zijn de slangen niet geschikt voor het transporteren van lucht met een hoge concentratie aan zuren en basen.



AANSPRAKELIJKHEID:

De informatie in deze brochure was geldig op de datum van publicatie. DEC INTERNATIONAL behoudt zich het recht voor om, indien nodig, op elk moment wijzigingen en veranderingen van details aan te brengen. Om misverstanden te voorkomen, moeten geïnteresseerde partijen contact met DEC INTERNATIONAL opnemen om vast te stellen of er materiaal- en/of informatiewijzigingen zijn aangebracht sinds de datum van deze brochure.

WAARSCHUWING:

De consultant is verantwoordelijk voor de uiteindelijke installatie en montage van het product. De genoemde waarden met betrekking tot de temperatuur zijn niet bedoeld om de fysieke eigenschappen van het product te bepalen. Deze eigenschappen zijn mede afhankelijk van de vochtigheidsgraad en de temperatuur van de lucht binnen en buiten het h.v.a.c. systeem.

TRADEMARKS:

Het DEC logo en DEC International zijn handelsmerken of gedeponeerde handelsmerken van Dutch Environment Corporation BV in Nederland

BEPERKINGEN:

De GGLX slangen zijn niet geschikt voor het afvoeren van verbrandingsproducten van olie-gestookte ketels en open haarden. Bovendien zijn de slangen niet geschikt voor het transporteren van lucht met een hoge concentratie aan zuren en basen.

