

GGLX-Q QUADRATISCHER STARRE SCHALLDÄMPFER

GGLX-Q: QUADRATISCHER SCHALLDÄMPFER MIT RUNDEM ANSCHLUSS

Gerader quadratischer Schalldämpfer in niedriger Bauweise mit Polymerfaserfüllung und kreisförmigem Anschluss. Der Schalldämpfer besteht aus Mantel und Giebeln aus Blech. Die Jacke ist mit Polyester-Absorptionsmaterial beschichtet, das mit einer Oberflächenschicht bedeckt ist, die das Eindringen von Fasern verhindert. Der Anschluss passt zu unserem Quadrodec-Sortiment (Ø125+160mm).

KONSTRUKTION

- Mit zweischneidiger Dichtung
- die äußere Abdeckung: verzinktes Blech 0,7 mm (275 Zink)
- Isolierschicht: Polymerfaser PET-Wolle 25+50mm

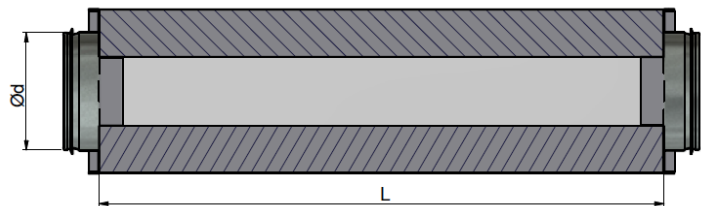
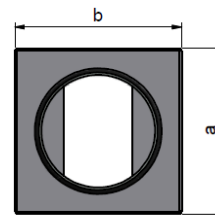
TECHNISCHE DATEN

Artikelnummer:	GGLX-Q{Ø}/L	Durchmesserbereich:	100 – 400 mm
Temperaturbereich:	-30 °C bis 100 °C	Standardlänge:	0,5+ 1 mtr
Betriebsdruck:	-1500Pa bis +2000 Pa		
Luftgeschwindigkeit:	max. 20 m/s		

ABMESSUNGEN

Anschlüsse und Toleranzen nach EN1506 / Leckage klasse C nach NS-EN 15727:2010

Art. Nr.	Ød mm	a mm	b mm	L mm	Gewicht in kg
GGLX-Q100/0,6	100	150	150	700	2.80
GGLX-Q125/0,6	125	175	175	700	3.80
GGLX-Q160/0,6	160	210	210	700	4.00
GGLX-Q200/0,6	200	250	250	700	4.90
GGLX-Q250/0,6	250	300	300	700	6.00
GGLX-Q315/0,6	315	365	365	700	8.60
GGLX-Q400/0,6	400	450	450	700	12.00
GGLX-Q500/0,6	500	550	550	700	15.00
GGLX-Q630/0,6	630	680	680	700	20.00
GGLX-Q100/0,9	100	150	150	1000	3.80
GGLX-Q125/0,9	125	175	175	1000	5.10
GGLX-Q160/0,9	160	210	210	1000	5.50
GGLX-Q200/0,9	200	250	250	1000	6.60
GGLX-Q250/0,9	250	300	300	1000	8.00
GGLX-Q315/0,9	315	365	365	1000	11.00
GGLX-Q400/0,9	400	450	450	1000	16.00
GGLX-Q500/0,9	500	550	550	1000	19.00
GGLX-Q630/0,9	630	680	680	1000	26.00
GGLX-Q100/1,2	100	150	150	1300	4.80
GGLX-Q125/1,2	125	175	175	1300	6.30
GGLX-Q160/1,2	160	210	210	1300	6.80
GGLX-Q200/1,2	200	250	250	1300	8.30
GGLX-Q250/1,2	250	300	300	1300	10.00
GGLX-Q315/1,2	315	365	365	1300	14.00
GGLX-Q400/1,2	400	450	450	1300	20.00
GGLX-Q500/1,2	500	550	550	1300	24.00
GGLX-Q630/1,2	630	680	680	1300	33.00



HAFTUNG:

Die Informationen in diesem technischen Datenblatt sind gültig ab dem Zeitpunkt der Veröffentlichung. DEC INTERNATIONAL behält sich jederzeit das Recht vor, gegebenenfalls Anpassungen und Änderungen von Details durchzuführen. Um Mißverständnisse auszuschließen, sollten Interessenten Kontakt mit dem Unternehmen aufnehmen um festzustellen, ob seit dem Erstellungsdatum dieser Datenblätter Material- und/oder Informationsänderungen stattgefunden haben.

ACHTUNG:

Der Objektberater ist für die eigentliche System- und Montage des Produkts verantwortlich. Angegebene Werten bezüglich Temperatur können nicht benutzt werden um die physischen Eigenschaften festzustellen. Diese Eigenschaften sind auch abhängig von der Luftfeuchtigkeit sowie von der Temperatur der Luft innerhalb und außerhalb der Klimaanlage.

WARENZEICHEN:

Das DEC Logo und DEC International sind Warenzeichen oder eingetragene Warenzeichen der Dutch Environment Corporation BV in den Niederlanden und / oder anderen Ländern.

Einschränkungen im Anwendungsbereich

Die GGLX Schläuche sind nicht geeignet für das Abführen von Verbrennungsprodukten ölgeheizter Kessel und offenen Herden. Außerdem sind die Schläuche nicht geeignet für den Transport von Luft mit hoher Konzentration von Säuren und Basen



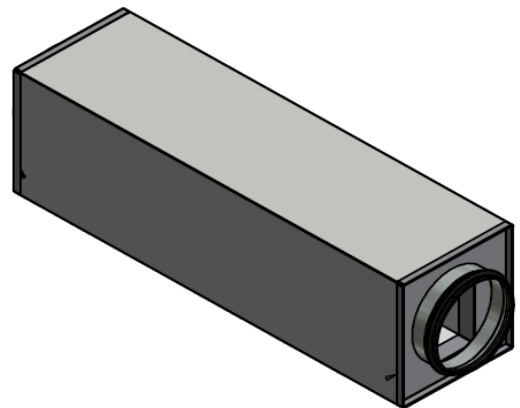
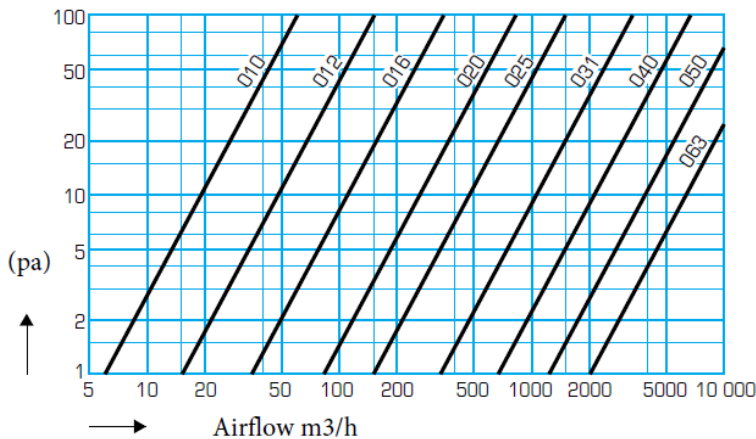


GGLX-Q QUADRATISCHER STARRE SCHALLDÄMPFER

Schalldämpfung (dB)

Typ	63 Hz	125 Hz	250 Hz	500 Hz	1k Hz	2k Hz	4k Hz	8k Hz
GGLX-Q100/0,6	5	11	14	22	38	50	50	50
GGLX-Q100/0,9	8	13	15	35	50	50	50	50
GGLX-Q100/1,2	12	16	17	43	50	50	50	50
GGLX-Q125/0,6	4	9	12	19	32	49	41	41
GGLX-Q125/0,9	6	11	13	30	48	50	45	45
GGLX-Q125/1,2	10	14	15	39	50	50	50	50
GGLX-Q160/0,6	3	7	11	17	26	39	31	31
GGLX-Q160/0,9	5	9	11	25	44	44	35	35
GGLX-Q160/1,2	8	11	13	32	50	50	39	39
GGLX-Q200/0,6	2	5	10	14	21	28	18	18
GGLX-Q200/0,9	3	6	10	20	40	38	22	22
GGLX-Q200/1,2	6	8	12	25	47	48	27	27
GGLX-Q250/0,6	1	3	8	12	15	17	6	6
GGLX-Q250/0,9	2	4	9	15	36	31	10	10
GGLX-Q250/1,2	4	6	10	17	45	46	14	14
GGLX-Q315/0,6	4	4	9	12	19	34	28	20
GGLX-Q315/0,9	6	6	11	18	36	40	32	23
GGLX-Q315/1,2	10	8	13	23	48	47	38	28
GGLX-Q400/0,6	3	3	7	10	15	25	19	12
GGLX-Q400/0,9	5	5	8	16	33	32	23	14
GGLX-Q400/1,2	9	7	9	20	40	39	27	18
GGLX-Q500/0,6	2	3	6	8	11	17	12	8
GGLX-Q500/0,9	4	4	7	13	27	23	14	10
GGLX-Q500/1,2	7	5	8	17	32	31	17	13
GGLX-Q630/0,6	2	2	5	6	7	8	3	2
GGLX-Q630/0,9	3	3	6	11	21	15	6	3
GGLX-Q630/1,2	6	4	7	13	24	23	8	5

Druckverlust Diagramm



HAFTUNG:

Die Informationen in diesem technischen Datenblatt sind gültig ab dem Zeitpunkt der Veröffentlichung. DEC INTERNATIONAL behält sich jederzeit das Recht vor, gegebenenfalls Anpassungen und Änderungen von Details durchzuführen. Um Mißverständnisse auszuschließen, sollten Interessenten Kontakt mit dem Unternehmen aufnehmen um festzustellen, ob seit dem Erstellungsdatum dieser Datenblätter Material- und/oder Informationsänderungen stattgefunden haben.

ACHTUNG:

Der Objektberater ist für die eigentliche System- und Montage des Produkts verantwortlich. Angegebene Werten bezüglich Temperatur können nicht benutzt werden um die physischen Eigenschaften festzustellen. Diese Eigenschaften sind auch abhängig von der Luftfeuchtigkeit sowie von der Temperatur der Luft innerhalb und außerhalb der Klimaanlage.

WARENZEICHEN:

Das DEC Logo und DEC International sind Warenzeichen oder eingetragene Warenzeichen der Dutch Environment Corporation BV in den Niederlanden und / oder anderen Ländern.

Einschränkungen im Anwendungsbereich

Die GGLX Schläuche sind nicht geeignet für das Abführen von Verbrennungsprodukten ögeheizter Kessel und offenen Herden. Außerdem sind die Schläuche nicht geeignet für den Transport von Luft mit hoher Konzentration von Säuren und Basen

