



# DVIER ABLUFVENTIL

LUFTMANAGEMENT SYSTEMEN

## PRODUKT EIGENSCHAFTEN

### Rostfreiem Stahl Ventil

Das Abluft Ventil **DVIER** eignet sich für Wohnhäuser, Büroräume usw.

- Großer Einstellbereich
- Niedriger Geräuschpegel
- Rasche und einfache Installation durch Klemmfedern
- Einfache Einstellung des Luftvolumenstromes

## KONSTRUKTION

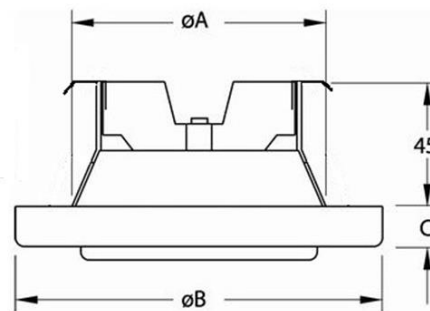
Das **DVIER** ist aus Rostfreiem Stahl Stahlblech angefertigt. Mit verstellbaren, zentrisch angeordnetem, drehbarem Ventilteller. Stufenlose Einregulierung der Luftmenge.

## EINBAU

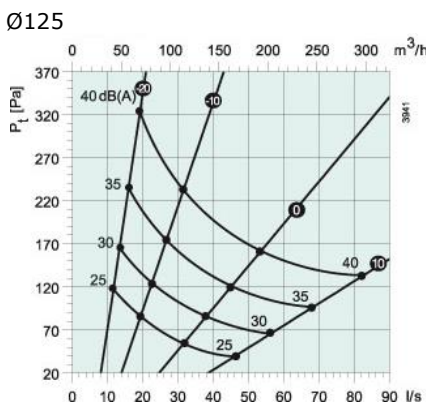
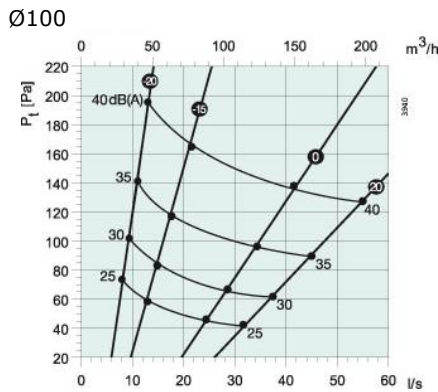
Befestigung durch Clips in der Montagerahmen. Kann auch für den direkten Einbau in runde Kanäle (mit oder ohne Einbaurahmen) verwendet werden.

## MESSUNG UND EINSTELLUNG DES LUFTVOLUMENSTROMES

Der Luftvolumenstrom kann durch Verändern des Tellers (s, mm) am Ventil eingestellt werden. Die Ermittlung des Luftvolumenstromes wird über eine Druckdifferenzmessung am Ventil durchgeführt. Die zur Einstellung des Volumenstromes benötigten Werte sind den Volumenstromkennlinien je Durchmesser zu entnehmen.



	øA	øB	C
Ø100	100	135	15
Ø125	125	160	15



Sound attenuation								
	125	250	500	1k	2k	4k	8k	
100	14	12	10	6	2	6	6	
125	12	11	8	5	3	3	5	
Sound power level, Lw								
Lw(dB) = LpA + Kok (LpA=diagram Kok=table)								
Correction factor Kok								
	63	125	250	500	1k	2k	4k	8k
100	8	2	-3	-2	-2	-1	-8	-15
125	9	-2	-1	-1	-3	-1	-11	-20

## HAFTUNG:

Die Informationen in diesem technischen Datenblatt sind gültig ab dem Zeitpunkt der Veröffentlichung. DEC INTERNATIONAL behält sich jederzeit das Recht vor, gegebenenfalls Anpassungen und Änderungen von Details durchzuführen. Um Mißverständnisse auszuschließen, sollten Interessenten Kontakt mit dem Unternehmen aufnehmen um festzustellen, ob seit dem Erstellungsdatum dieser Datenblätter Material- und/oder Informationsänderungen stattgefunden haben.

## ACHTUNG:

Der Objektberater ist für die eigentliche System- und Montage des Produkts verantwortlich. Angegebene Werten bezüglich Temperatur können nicht benutzt werden um die physischen Eigenschaften festzustellen. Diese Eigenschaften sind auch abhängig von der Luftfeuchtigkeit sowie von der Temperatur der Luft innerhalb und außerhalb der Klimaanlage.

## WARENZEICHEN:

Das DEC Logo und DEC International sind Warenzeichen oder eingetragene Warenzeichen der Dutch Environment Corporation BV in den Niederlanden und / oder anderen Ländern..

